

2016 年

登録ランドスケープアーキテクト(RLA)資格認定試験

登録ランドスケープアーキテクト補(RLA補)資格認定試験

1 次試験 (その 1) 問題用紙

注 意 事 項

- ① 本試験は、No. 1～No. 80 の 80 問で、解答時間は1時間 20 分(80 分)です。
- ② 問題は全問必須ですから、80 問すべて解答してください。なお、配点は1問1点で、80 点満点です。
- ③ 解答用紙(マークシート)に受験番号・氏名を記入し、受験番号欄は、該当番号もぬりつぶしてください。
- ④ 解答は、解答用紙(マークシート)に HB の鉛筆または芯が HB のシャープペンシルで記入してください。
- ⑤ 解答のぬりつぶし方は、解答用紙のぬりつぶし例を参照してください。
- ⑥ 当該問題番号の解答記入欄の正解と思う数字を1つぬりつぶしてください。なお、正解は1問につき1つしかありませんので、2つ以上ぬりつぶした場合は正解としません。
- ⑦ 解答を訂正する場合は、消しゴムできれいに消してから訂正してください。消し方が不十分な場合は、2つ以上解答したこととなり正解としません。
- ⑧ この問題用紙の余白は、計算等に使用してもさしつかえありません。ただし、解答用紙(マークシート)は、計算等に使用しないでください。
- ⑨ 試験終了後は、解答用紙(マークシート)を裏返して机の上に置いてください。係員が回収するまでそのままお待ちください。
- ⑩ この問題用紙は、試験終了時刻まで在席した方のうち、希望者に限り、持ち帰りを認めます。途中退席した場合は、持ち帰ることはできません。

No.1

登録ランドスケープアーキテクトに求められる能力や姿勢として、**適切でないもの**を下記より1つ選びなさい。

- ① 自然環境の保全や社会の持続性の確保
- ② 建築計画や土木分野に係る専門知識
- ③ 人々の健康や福祉の優先
- ④ 法令の遵守や文化的価値の尊重

No.2

登録ランドスケープアーキテクトが遵守すべき倫理として、**適切でないもの**を下記より1つ選びなさい。

- ① 専門外の技術領域に及ぶ業務を遂行する
- ② 客観的かつ真実に即した考えや判断を行う
- ③ 専門家として自己研鑽を行う
- ④ 業務を通じて知り得た秘密を他に漏らさない

No.3

ランドスケープアーキテクトの仕事として、**適切でないもの**を下記より1つ選びなさい。

- ① 市民・住民参加によるコミュニティ環境のデザイン
- ② レクリエーションの場の設計
- ③ 建物の構造に関する設計
- ④ 地域の歴史文化に根差した空間の設計

No.4

ランドスケープアーキテクトが専門家として堅持すべき行動規範として、**適切でないもの**を下記より1つ選びなさい。

- ① 信念の保持
- ② 会社の利益の優先
- ③ 公正な競争
- ④ 社会活動への積極的な参加

No.5

造園CPD制度に関する記述として、**適切でないもの**を下記より1つ選びなさい。

- ① 自己の技術や知識の幅を、継続的に広げることを目的としている
- ② 専門能力の開発支援と、その実施状況を説明する役割を担う
- ③ 参加できる対象者は造園技術者であり、学生は含まれない
- ④ 自己研鑽に適した内容を自主的に選択し、実施できる

No.6

造園CPD制度の対象として、**適切でないもの**を下記より1つ選びなさい。

- ① エコツーリズムに関する講習会
- ② 企業等組織内での安全講習会
- ③ 庭園見学会
- ④ 公共建築物の設備に関する作品等の発表会

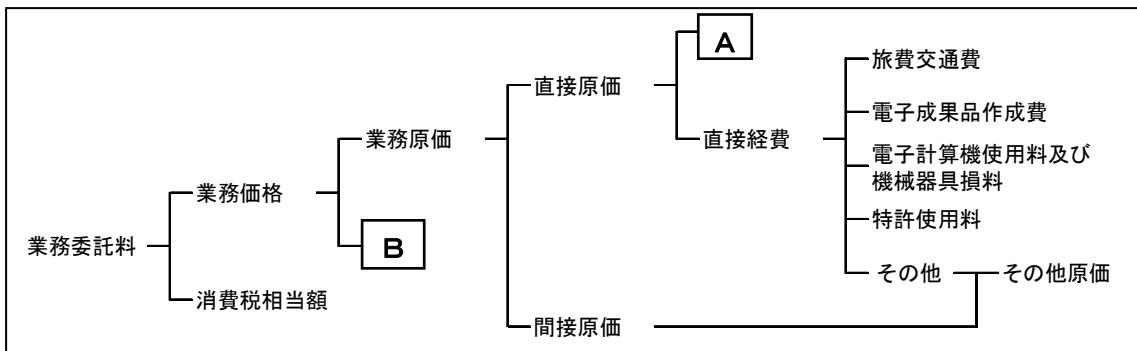
No.7

入札者から提示された価格と技術提案の内容等で、総合的に評価を行って落札者を選定する入札方式として、**適切なもの**を下記より1つ選びなさい。

- ① 一般競争入札方式
- ② 指名入札競争方式
- ③ 総合評価落札方式
- ④ 公募型指名入札方式

No.8

下図に示す国土交通省の設計業務委託費の構成について、AとBに該当する語句の組合せとして、**適切なもの**を下記より1つ選びなさい。



- ① A：直接人件費 B：事務用品費
- ② A：一般管理費 B：直接人件費
- ③ A：直接人件費 B：一般管理費
- ④ A：事務用品費 B：一般管理費

No.9

国土交通省の設計業務等共通仕様書で定めている業務計画書に記載すべき項目として、**適切でないもの**を下記より1つ選びなさい。

- ① 業務概要
- ② 施工計画
- ③ 業務組織計画
- ④ 業務工程

No.10

公共事業における計画・設計業務の管理技術者の権限について、**適切でないもの**を下記より1つ選びなさい。

- ① 業務委託料の変更
- ② 契約の解除
- ③ 業務の管理及び統轄
- ④ 業務委託料の請求

No.11

「測量調査設計業務実績情報サービス」の呼称として、**適切なもの**を下記より1つ選びなさい。

- ① CALS/EC
- ② NETIS
- ③ TECRIS
- ④ CORINS

No.12

I S O 9001 において重視している事項として、**適切なもの**を下記より1つ選びなさい。

- ① P D C A サイクルの実施
- ② 環境マネジメントシステムの適用
- ③ 労働安全衛生リスクの低減
- ④ 地域における無料セミナーの実施

No.13

まちづくり等で市民参加が求められる目的として、**適切でないもの**を下記より1つ選びなさい。

- ① 公共的関心を育み、自己責任をもって社会に参画する市民社会の構築
- ② 行政・住民・企業の三者によるパートナーシップをもった協働
- ③ 行政の負担の軽減
- ④ 新たなコミュニティの形成

No.14

社会・環境貢献緑地評価システム（SEGES）に関する記述として、**適切でないもの**を下記より1つ選びなさい。

- ① 「生物多様性国家戦略 2012-2020」に位置付けられた普及啓発方策の1つである
- ② 企業などによって創出された良好な緑空間と、そこでの活動を評価・認定する
- ③ 一度授与された認定は、永続的に持続する
- ④ 「そだてる緑」「つくる緑」「たのしむ緑」の3部門がある

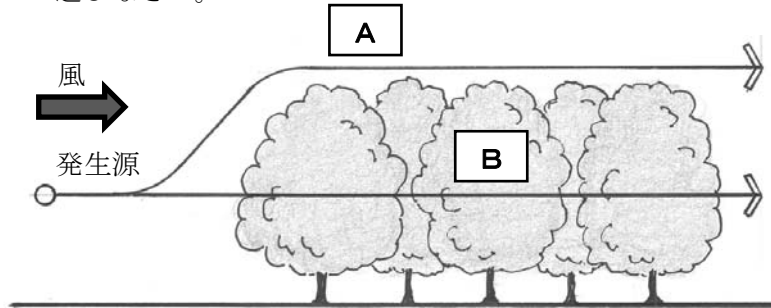
No.15

公園緑地の効果は存在効果と利用効果に大別される。その存在効果として、**適切でないもの**を下記より1つ選びなさい。

- ① 自然環境保全効果
- ② 環境衛生的効果
- ③ 防災効果
- ④ 子どもの健全な育成効果

No.16

下図に示す「樹木の大气浄化効果」のAとBに該当する語句の組合せとして、**適切なもの**を下記より1つ選びなさい。



- ① A：吸着吸収 B：拡散
- ② A：沈降 B：希釈
- ③ A：拡散 B：吸着吸収
- ④ A：希釈 B：沈降

No.17

緑に関わる温室効果ガス削減対策として、**適切でないもの**を下記より1つ選びなさい。

- ① CO₂発生を抑えるための木質バイオマスの活用
- ② 緑の総量を増大させるための都市公園の整備
- ③ 森林の樹木による粗放的な成長（間伐等の手入れをしない）
- ④ 建築物の屋上や壁面の緑化

No.18

大气浄化効果が最も期待できる植栽手法として、**適切なもの**を下記より1つ選びなさい。

- ① 落葉高木の単木植栽
- ② 常落混交の複層植栽
- ③ 常緑低木の密植
- ④ 地被植物の密植

No.19

樹木の防火機能に関する記述として、**適切なもの**を下記より1つ選びなさい。

- ① クスノキ (*Cinnamomum camphora*) は着火しやすいが燃え広がりにくい樹木である
- ② シラカシ (*Quercus myrsinifolia*) は防火機能の高い樹木である
- ③ 防火効果は、植栽の密度と無関係に機能する
- ④ 防火効果は、植栽樹木の高さとは無関係に機能する

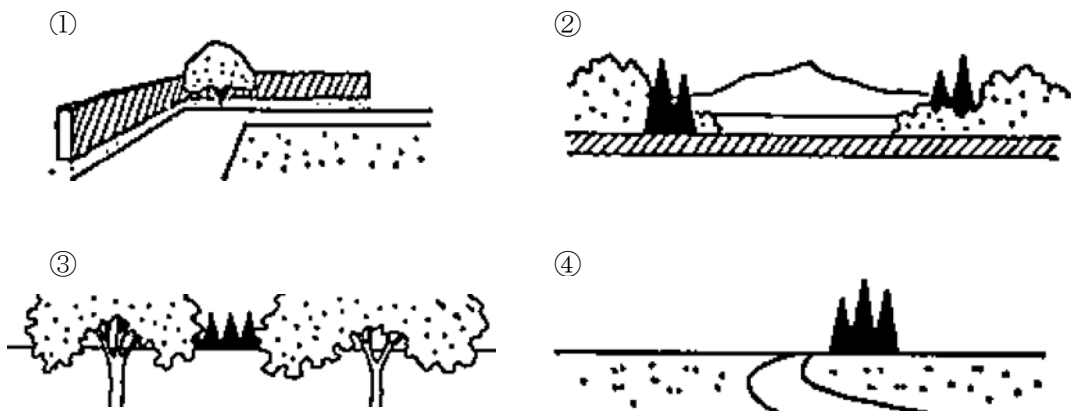
No.20

ランドスケープの計画や設計、評価における分析手法として、**適切でないもの**を下記より1つ選びなさい。

- ① パレート分析
- ② マトリックス法
- ③ メッシュアナリシス
- ④ オーバーレイ

No.21

借景の景観構成手法を表しているものとして、**適切なもの**を下記より1つ選びなさい。



No.22

景観演出手法に関する語句とその意味の組合せとして、**適切なもの**を下記より1つ選びなさい。

- ① ランドマーク … 空と画する輪郭線を構成する景観
- ② スカイライン … 額縁のような構成で強調された景観
- ③ フレーム効果 … 土地の目印となる景観
- ④ ビスタ … 一定方向の通景をもった景観

No.23

視点を移動させながら、移り変わっていく場面を示す語句として、**適切なもの**を下記より1つ選びなさい。

- ① シークエンス景観
- ② 場の景観
- ③ シーン景観
- ④ 変遷景観

No.24

樋口忠彦の「景観の構造」において示された以下の考え方について、AとBに該当する語句の組合せとして、**適切なもの**を下記より1つ選びなさい。

港や湖に対する視覚的一体感が得られる俯角は **A** であり、平地から山をのぞむ最も好ましい眺望仰角は **B** といえる。



- ① A : 10 度近傍 B : 5 度近傍
- ② A : 30 度近傍 B : 5 度近傍
- ③ A : 10 度近傍 B : 9 度近傍
- ④ A : 30 度近傍 B : 9 度近傍

No.25

地形のうねりを表す用語として、**適切なもの**を下記より1つ選びなさい。

- ① グラデーション
- ② エクステンション
- ③ アンジュレーション
- ④ ミティゲーション

No.26

色彩の3属性として、**適切でないもの**を下記より1つ選びなさい。

- ① 色相：青・黄・赤・紫といった色合いの違い
- ② 明度：色の明るさの違い
- ③ 濃度：色の濃淡の違い
- ④ 彩度：色の鮮やかさの違い

No.27

国土地理院の地図記号とその名称の組合せとして、**適切なもの**を下記より1つ選びなさい。

- ① 広葉樹林： ◯
- ② 竹林： ュ
- ③ 茶畑： ∴
- ④ 荒地： ∨

No.28

下図に示す都市計画用途地域に表示される円内の数字が表す意味の組合せとして、**適切なもの**を下記より1つ選びなさい。

- ① 上：建蔽率 下：容積率
- ② 上：建蔽率 下：緑化率
- ③ 上：容積率 下：緑化率
- ④ 上：容積率 下：建蔽率



No.29

ケビン・リンチの「都市のイメージ」において、都市のイメージを構成する要素とその意味の組合せとして、**適切でないもの**を下記より1つ選びなさい。

- ① パス … 道路・鉄道などの交通路
- ② ノード … 交通の結節点
- ③ ディストリクト … 河川・海岸などの領域区分線
- ④ ランドマーク … 際立った目印

No.30

エベネザー・ハウードの「明日の田園都市」において、過密都市問題の解決策として示された内容として、**適切でないもの**を下記より1つ選びなさい。

- ① あらかじめ定められた人口と規模の都市を幾つか建設する
- ② 農業やレクリエーション等に供される永続的な緑地帯を含めて都市を構成する
- ③ 都市の中に工業地域を設けない
- ④ 土地は企業や個人に貸与し、地価の値上がり分は公共の利益のために充当する

No.31

ニューヨーク市マンハッタン区のセントラルパークに展開された技術的なアイデアとして、**適切でないもの**を下記より1つ選びなさい。

- ① 風景式庭園様式を採用した
- ② 園内を横断する自動車交通を分離するため、並木植栽によるモールを設けた
- ③ 園内における徒歩・乗馬・馬車による交通も、平面交差を避けた
- ④ 植栽のための土壌改良を施しながら、できるだけ既存の地形や露岩を残存した

No.32

実施設計の手順として、**適切なもの**を下記より1つ選びなさい。

- ① 基本構想 ⇒ 事業評価 ⇒ 現況把握 ⇒ 方針設定 ⇒ 設計図書作成
- ② 現況把握 ⇒ 分析評価 ⇒ 方針設定 ⇒ 設計検討 ⇒ 設計図書作成
- ③ 現況把握 ⇒ 設計検討 ⇒ 方針設定 ⇒ 分析評価 ⇒ 設計図書作成
- ④ 現況把握 ⇒ 方針設定 ⇒ 設計検討 ⇒ 設計図書作成 ⇒ 事業評価

No.33

実施設計において断面幅 50m の断面横断図を、A1 サイズで作成する際の縮尺として、**適切なもの**を下記より1つ選びなさい。

- ① 1/20
- ② 1/50
- ③ 1/100
- ④ 1/500

No.34

都市公園の種別と内容の組合せとして、**適切でないもの**を下記より1つ選びなさい。

- ① 街区公園 … 主として街区内に居住する者の利用に供することを目的とする
- ② 近隣公園 … 主として近隣に居住する者の利用に供することを目的とする
- ③ 地区公園 … 主として徒歩圏内に居住する者の利用に供することを目的とする
- ④ 総合公園 … 都市住民全般の主として運動の利用に供することを目的とする

No.35

都市公園の種別と防災機能との組合せとして、**適切なもの**を下記より1つ選びなさい。

- ① 街区公園 … 広域避難地
- ② 近隣公園・地区公園 … 一時避難地
- ③ 緩衝緑地 … 避難路
- ④ 広域公園 … 身近な防災活動拠点

No.36

都市公園法に基づく都市公園として、**適切なもの**を下記より1つ選びなさい。

- ① 国立公園
- ② 国定公園
- ③ 国営公園
- ④ 国民公園

No.37

都市公園法施行令による「公園施設の種類」と「該当する施設」の組合せとして、**適切でないもの**を下記より1つ選びなさい。

- ① 遊戯施設 … 徒渉池
- ② 便益施設 … キャンプ場
- ③ 教養施設 … 野鳥観察施設
- ④ 管理施設 … 雨水貯留施設

No.38

自然公園法による公園計画に基づき指定することのできる地域や地区として、**適切でないもの**を下記より1つ選びなさい。

- ① 自然環境保全地域
- ② 特別地域
- ③ 利用調整地区
- ④ 集団施設地区

No.39

都市緑地法による「土地等の所有者と地方公共団体等が契約を締結し、緑地や緑化施設を公開する制度」として、**適切なもの**を下記より1つ選びなさい。

- ① 生産緑地制度
- ② 緑化協定制度
- ③ 市民緑地制度
- ④ 緑化地域制度

No.40

特別緑地保全地区に関する記述として、**適切でないもの**を下記より1つ選びなさい。

- ① 都市計画法に基づく地域地区の1つである
- ② 建築等の行為や樹木伐採等を行う場合は、届出が必要である
- ③ 土地所有者は、相続税の評価減などの税制優遇がある
- ④ 土地所有者は、指定された土地の買入れを申出ることができる

No.41

バリアフリーに関する記述として、**適切なもの**を下記より1つ選びなさい。

- ① 「高齢者、障害者等の移動等の円滑化の促進に関する法律」では、都道府県が基本構想を策定することとしている
- ② 文化・言語・国籍の違い、老若男女といった差異や、障害・能力の如何を問わずに利用することができる
- ③ 安全性の観点から、健常者と高齢者・障害者それぞれにふさわしいデザインが求められている
- ④ バリアフリーは、ノーマライゼーションの理念に基づく方策の1つである

No.42

公園施設の安全対策に関する記述として、**適切でないもの**を下記より1つ選びなさい。

- ① 公園施設が通常有すべき安全性の確保及び向上を図ることを目的とする
- ② 計画・設計、製造・施工、維持・管理、それぞれの段階において対策が必要である
- ③ 安全対策には、施設の修繕・補修以外に、立ち入り規制や危険性の表示等は含まれない
- ④ 危険な行動や服装等による危険性については、公園利用者自らが除去することを基本とする

No.43

子どもが利用する可能性のある健康器具系施設の安全対策に関する記述として、**適切でないもの**を下記より1つ選びなさい。

- ① 健康器具系施設は、子供の遊び場と明確に区分したエリアに設置する
- ② 利用動線や施設の運動方向を考慮した安全領域を確保する
- ③ 重大な事故につながる恐れのある重量が大きい可動性の施設の設置は、慎重を期する
- ④ 改修・更新は、物理的耐用年数に応じて実施する

No.44

19～20 世紀初頭のアメリカで計画された「緑地（公園・河川など）および並木のある広幅員道路を組合せた緑の骨格」として、**適切なもの**を下記より1つ選びなさい。

- ① アーバン・エコシステム
- ② エコロジカル・ネットワーク
- ③ パークシステム
- ④ ニューアーバニズム

No.45

歩車分離を導入したニュータウンと国名との組合せとして、**適切でないもの**を下記より1つ選びなさい。

- ① ラブジョイプラザ … アメリカ
- ② レッチワース … イギリス
- ③ ウェルウィン … イギリス
- ④ ラドバーン … アメリカ

No.46

以下の説明に該当する語句として、**適切なもの**を下記より1つ選びなさい。

地域ぐるみで自然環境や歴史文化など地域固有の魅力を観光客に伝えることにより、その価値や大切さが理解され保全につながっていくことを目指している仕組み。

- ① オリエンテーリング
- ② クール・ジャパン
- ③ エコツアーリズム
- ④ ビジット・ジャパン

No.47

生態系ピラミッドに関する記述として、**適切でないもの**を下記より1つ選びなさい。

- ① 生物系を栄養段階別に積上げた図である
- ② 土壌動物は、分解者である
- ③ 生物量は、底辺にあたる生産者が小さく、栄養段階が上がるにつれて大きくなる
- ④ チョウ類を捕食する小型鳥類は、二次消費者である

No.48

植生遷移を説明する記述として、**適切でないもの**を下記より1つ選びなさい。

- ① 生育基盤となる土壌が形成されていない場所に始まる遷移を一次遷移という
- ② 植物の種子等が存在する場所に始まる遷移を二次遷移という
- ③ 池沼などが陸化した場所から始まる遷移を乾性遷移という
- ④ 遷移が進行しないで停滞している状態を偏向遷移という

No.49

栄養段階の最上位に位置し、その種を守れば多くの種の生存が確保され则认为られる種の総称として、**適切なもの**を下記より1つ選びなさい。

- ① 希少種
- ② 生態的指標種
- ③ アンブレラ種
- ④ キーストーン種

No.50

自然界の生物が有する構造や機能を模倣し、新しい技術を開発することの名称として、**適切なもの**を下記より1つを選びなさい。

- ① L E E D
- ② 生態系サービス
- ③ バイオミミクリー
- ④ C A S B E E

No.51

生物多様性における3つのレベルとして、**適切でないもの**を下記より1つ選びなさい。

- ① 地域
- ② 生態系
- ③ 種
- ④ 遺伝子

No.52

環境省のレッドデータブック（日本の絶滅のおそれのある野生生物）におけるカテゴリーの記述として、**適切でないもの**を下記より1つ選びなさい。

- ① 絶滅危惧Ⅰ類（CR+EN）は、絶滅の危機に瀕している種
- ② 絶滅危惧Ⅱ類（VU）は、絶滅の危険が増大している種
- ③ 準絶滅危惧（NT）は、地域的に孤立している個体群で、絶滅のおそれが高い種
- ④ 情報不足（DD）は、評価するだけの情報が不足している種

No.53

環境省が「我が国の生態系等に被害を及ぼすおそれのある外来種」としてリスト化したものの名称として、**適切なもの**を下記より1つ選びなさい。

- ① 特定外来種
- ② 未判定外来種
- ③ 侵略性外来種
- ④ 生態系被害防止外来種

No.54

人間の影響を一切排除したときに、その立地で生じる自然植生の名称として、**適切なもの**を下記より1つ選びなさい。

- ① 潜在自然植生
- ② 原植生
- ③ 代償植生
- ④ 現存植生

No.55

植生に関する記述として、**適切でないもの**を下記より1つ選びなさい。

- ① 植生自然度は10段階に区分される
- ② ある土地に生育している代表的な植物種を植生という
- ③ 植生図とは、一定地域の植生の分布や広がりを描いた図である
- ④ 種組成や相観で類型化した区分のことを植物群落という

No.56

わが国の里地里山を構成する要素として、**適切でないもの**を下記より1つ選びなさい。

- ① 原生的な自然
- ② 二次林
- ③ 農地
- ④ 集落

No.57

植物群落の調査方法に関する記述として、**適切でないもの**を下記より1つ選びなさい。

- ① Braun-Blanquet の調査方法では、群度を5段階に区分する
- ② 階層ごとに植物の平均高や植被率を測定し、群落構成を把握する
- ③ コドラートの大きさは、正確さを期するために10m×10mで統一する
- ④ 種組成は、群落が旺盛な生育をしている時期に調査する

No.58

動物調査における調査対象種と調査方法の組合せとして、**適切でないもの**を下記より1つ選びなさい。

- ① 哺乳類 … フィールドサイン法
- ② 鳥類 … 定点センサス法
- ③ 両生類 … フロラ法
- ④ 魚類 … 採取調査

No.59

以下に示す「環境アセスメント」に関する文章のA～Cに該当する語句の組合せとして、**適切なもの**を下記より1つ選びなさい。

A の内容を決めるにあたっては、環境にどのような影響を及ぼすかを **B** 自らが調査・予測・評価を行い、その結果を公表して国民や地方自治体等から意見を聴き、**C** に配慮する制度である。

- ① A：都市計画区域 B：事業者 C：省エネルギー
- ② A：開発事業 B：施工者 C：省エネルギー
- ③ A：開発事業 B：事業者 C：環境保全
- ④ A：都市計画区域 B：施工者 C：環境保全

No.60

生物多様性保全上重要な空間のうち、2つの異質な環境の移行帯の名称として、**適切なもの**を下記より1つ選びなさい。

- ① ビオトープ
- ② パッチ
- ③ ハビタット
- ④ エコトーン

No.61

以下に示す文章のA～Cに該当する語句の組合せとして、**適切なもの**を下記より1つ選びなさい。

エコロジカル・ネットワークの形成は、拠点となる **A** と、外部との相互影響を軽減するための **B**、これらの生息地をつなげる **C** を、適切に配置し保全することが大切である。

- ① A：コリドー B：コアエリア C：バッファゾーン
- ② A：コアエリア B：コリドー C：バッファゾーン
- ③ A：コアエリア B：バッファゾーン C：コリドー
- ④ A：コリドー B：バッファゾーン C：コアエリア

No.62

ミティゲーションに関する用語として、**適切でないもの**を下記より1つ選びなさい。

- ① ネット・ゲイン
- ② ロードプライシング
- ③ ノーネットロス
- ④ 生物多様性オフセット

No.63

以下に示す「自然環境に配慮した道路整備を行う手順」に関する文章のA～Cに該当する語句の組合せとして、**適切なもの**を下記より1つ選びなさい。

道路事業の計画・設計段階から、貴重な自然環境のある場所はできるだけ **A** を行い、**A** ができない場合は **B** あるいは **C** を講じることで、環境の保全・回復を図る。

- ① A：回避 B：環境の創出 C：代替措置
- ② A：回避 B：影響の最小化 C：代替措置
- ③ A：代替措置 B：回避 C：影響の最小化
- ④ A：代替措置 B：影響の最小化 C：回避

No.64

雑木林の植生管理に関する記述として、**適切でないもの**を下記より1つ選びなさい。

- ① 利用者が多い雑木林では、踏圧による林床植生への影響に注意する
- ② 植生管理の目標のひとつに、自然志向のレクリエーションの場の提供がある
- ③ 地域における雑木林の役割を明確にした管理計画の立案が望ましい
- ④ 植生全体の管理より、個別樹木毎の生育管理を優先させる

No.65

法律名とその法律に関連する事項の組合せとして、**適切でないもの**を下記より1つ選びなさい。

- ① 生物多様性基本法 … 生物多様性の保全及び持続可能な利用
- ② 自然環境保全法 … 自然環境の適切な保全を総合的に推進
- ③ 種の保存法 … 国内外の絶滅のおそれのある野生生物の保護
- ④ 自然再生推進法 … 人の活動による影響を受けない状態の維持

No.66

わが国における公園の歴史に関する記述として、**適切でないもの**を下記より1つ選びなさい。

- ① 1873年(明治6年)の「太政官布達」により、わが国で初めての公園制度が設立された
- ② 1888年(明治21年)に公布された「東京市区改正条例」では、人口当たり公園面積などを踏まえ、各公園の合理的な配置を行った
- ③ 1957年(昭和32年)に、これまでの「国立公園法」に代わって、国立公園や国定公園などを包含した「自然公園法」が制定された
- ④ 1956年(昭和31年)に、公園の適正かつ健全な運用を図るため「都市計画法」が制定された

No.67

1873年(明治6年)の「太政官布達」による公園として、**適切でないもの**を下記より1つ選びなさい。

- ① 浅草公園 (東京都台東区)
- ② 山下公園 (神奈川県横浜市)
- ③ 浜寺公園 (大阪府堺市・高石市)
- ④ 東公園 (福岡県福岡市)

No.68

わが国の庭園の様式と特徴に関する記述として、**適切でないもの**を下記より1つ選びなさい。

- ① 浄土式庭園 … 極楽浄土を模した荘厳さを意図し、蓮池や花園を設けた
- ② 枯山水 … 池を主景とし、池に連なる白砂敷で儀式や行事を行った
- ③ 茶庭 … 茶室に至る道筋の庭園で、自然素材を活かして作られた
- ④ 回遊式庭園 … 徒歩や舟遊により池畔や池をめぐり、移り変わる景色を觀賞した

No.69

日本庭園における空間構成に関する記述として、**適切でないもの**を下記より1つ選びなさい。

- ① 定視式 … 座敷内の一点から庭園を見るため、絵画的構成となる
- ② 露地式 … 一方向への移動過程で空間を構成し、連続的に景観が変化する
- ③ 回遊式 … 園内各部を巡りながら鑑賞するため、立体的な景観構成とする
- ④ 書院式 … 会食や遊興の場として利用できるよう、広く平らな空間となる

No.70

イスラム庭園の特徴として、**適切でないもの**を下記より1つ選びなさい。

- ① 乾燥地帯で貴重な水が主役の構成である
- ② 庭園の周囲は建物・回廊・植物などで囲われている
- ③ 基本構成は、水路によって庭園を複数に分割している
- ④ 丘陵の斜面を利用したテラスガーデンである

No.71

フランス平面幾何学式庭園の特徴として、**適切でないもの**を下記より1つ選びなさい。

- ① 整形的意匠で、ビスタが強調されている
- ② 広大な敷地に展開されている
- ③ フラットガーデンとされ、平坦な地形を基本とする
- ④ 絵のような風景が展開し、ピクチャレスク様式と呼ばれる

No.72

作庭家とその代表的作品の組合せとして、**適切でないもの**を下記より1つ選びなさい。

- ① 夢窓疎石 … 西芳寺庭園
- ② 小堀遠州 … 金地院庭園
- ③ 小川治兵衛 … 毛越寺庭園
- ④ 重森三玲 … 東福寺方丈庭園

No.73

ニューヨーク市マンハッタン区のセントラルパークの設計を手掛け、ランドスケープアーキテクトの名称を世界で初めて用いた人物名として、**適切なもの**を下記より1つ選びなさい。

- ① フレデリック・ロー・オルムステッド
- ② ガレット・エクボ
- ③ ローレンス・ハルプリン
- ④ ジョン・オームスビー・サイモンズ

No.74

著書とその著作者の組合せとして、**適切でないもの**を下記より1つ選びなさい。

- ① 「風景のデザイン」 … ガレット・エクボ
- ② 「デザイン・ウィズ・ネイチャー」 … イアン・マクハーグ
- ③ 「パタン・ランゲージ」 … ルイス・マンフォード
- ④ 「アーバン・エコシステム」 … アン・ウィストン・スパーン

No.75

大規模公園の費用対効果分析において、「公園整備を行った場合とそうでない場合の、周辺世帯が持つ望ましきの違いを貨幣価値に換算することで公園整備を評価する方法」として、**適切なもの**を下記より1つ選びなさい。

- ① 旅行費用法
- ② ヘドニック・アプローチ
- ③ 仮想的市場評価法
- ④ 効果関数法

No.76

古都保存法における「古都」に指定された都市として、**適切なもの**を下記より1つ選びなさい。

- ① 鎌倉市（神奈川県）
- ② 高山市（岐阜県）
- ③ 金沢市（石川県）
- ④ 萩市（山口県）

No.77

「エコロジカル・フットプリント」が指標として示すものとして、**適切なもの**を下記より1つ選びなさい。

- ① 国内の食料自給率
- ② 都市における生物多様性の度合い
- ③ 国土に占める森林面積の割合
- ④ 人間の社会経済活動が地球環境に与える負荷

No.78

自然環境の有する防災や水質浄化等の機能を有効に活用し、自然環境、経済、社会にとって有益な社会資本として、**適切なもの**を下記より1つ選びなさい。

- ① グリーン・ニューディール
- ② グリーンインフラストラクチャー
- ③ ライフライン
- ④ スマートグリッド

No.79

平成 23 年の地方分権改革により地方公共団体等に委譲された「都市公園における権限」
として、**適切でないもの**を下記より 1 つ選びなさい。

- ① 標準的な面積規模の設定
- ② 移動等円滑化基準の設定
- ③ 建築物の建蔽率の設定
- ④ 占有物件の使用許可

No.80

平成 27 年「国家戦略特別区域法（特区法）」の改正により、都市公園内に設置することが可能となった施設として、**適切なもの**を下記より 1 つ選びなさい。

- ① コンビニエンスストア等の商業施設
- ② コーヒーショップ等の飲食施設
- ③ 小学校等の教育施設
- ④ 保育所等の社会福祉施設